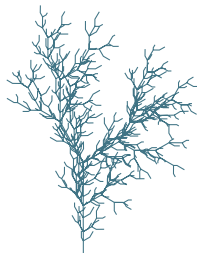


Le Nombre D'or

Kamel Hamdi
Lycée Larbi Ben Mhidi



29 septembre 2013

 A^{\bullet}

 $A \cdot$ $\cdot B$



C



A

• B

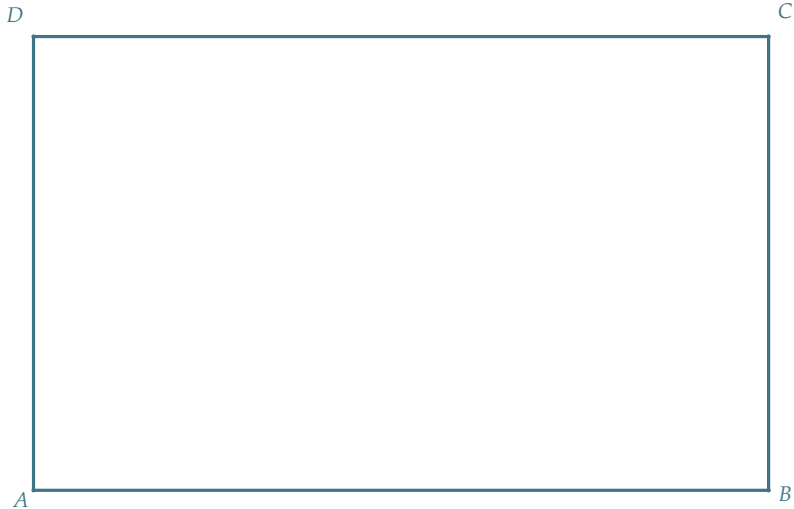


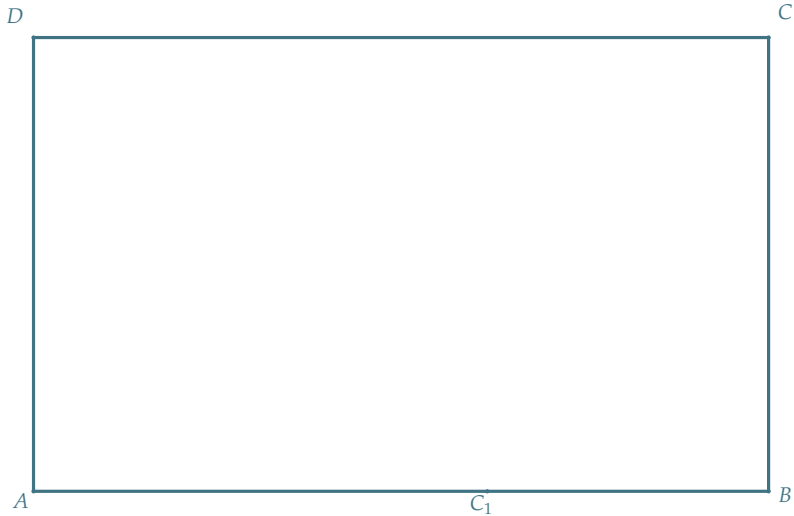
D
•

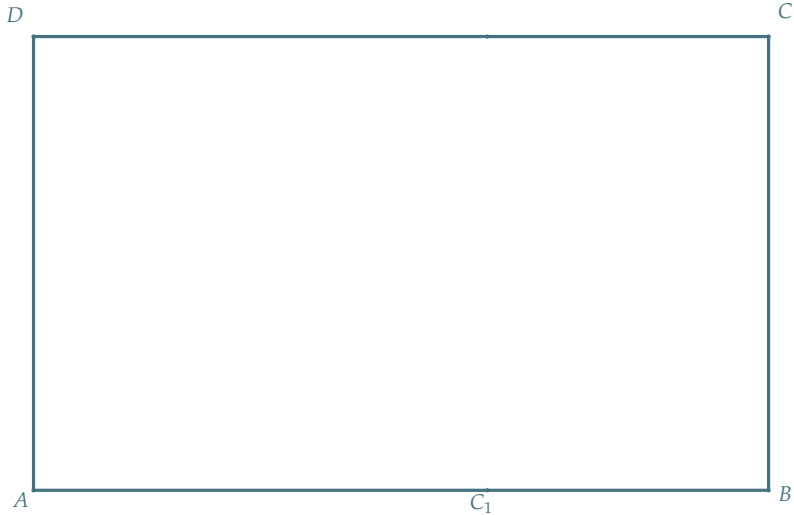
C
•

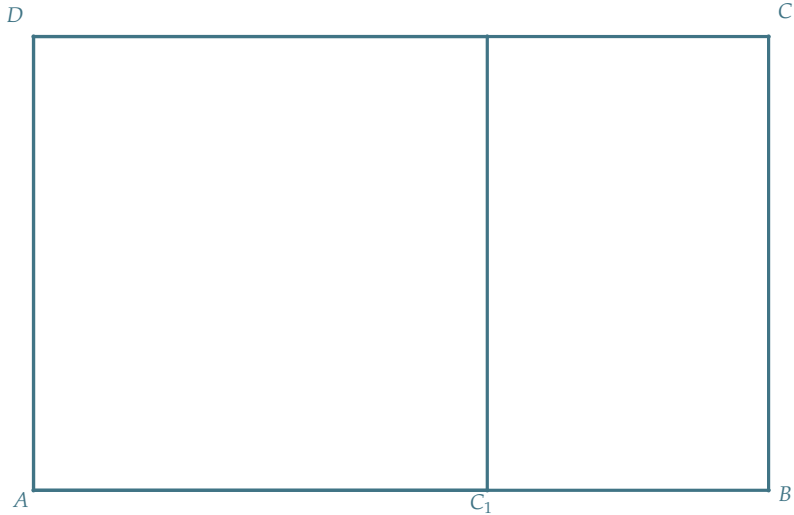
A
•

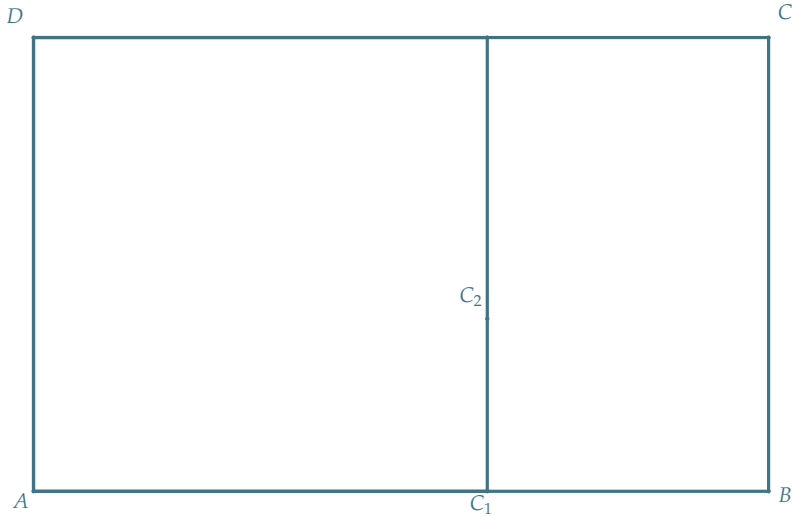
• B

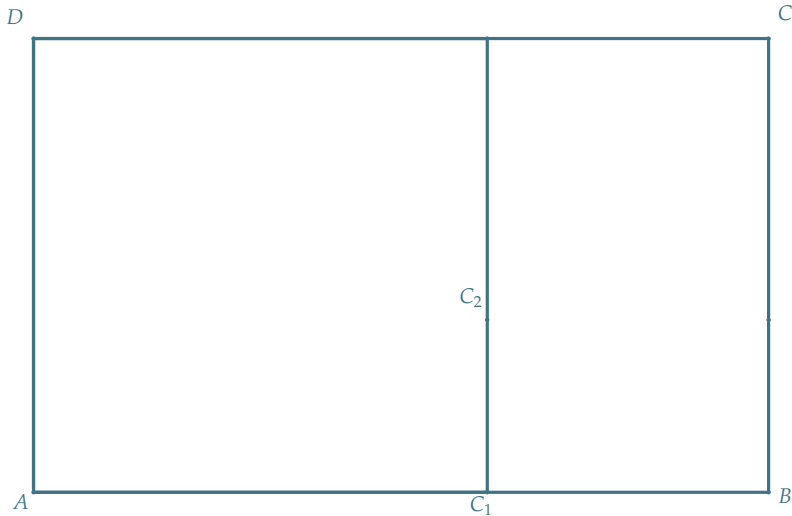


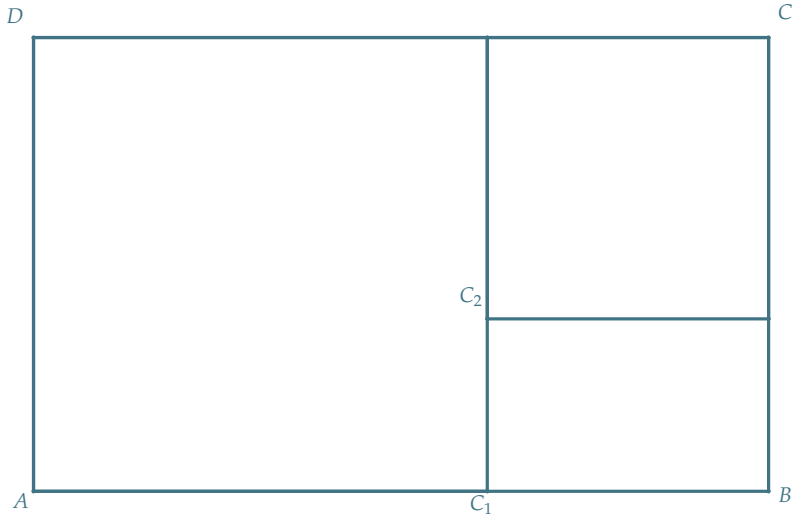


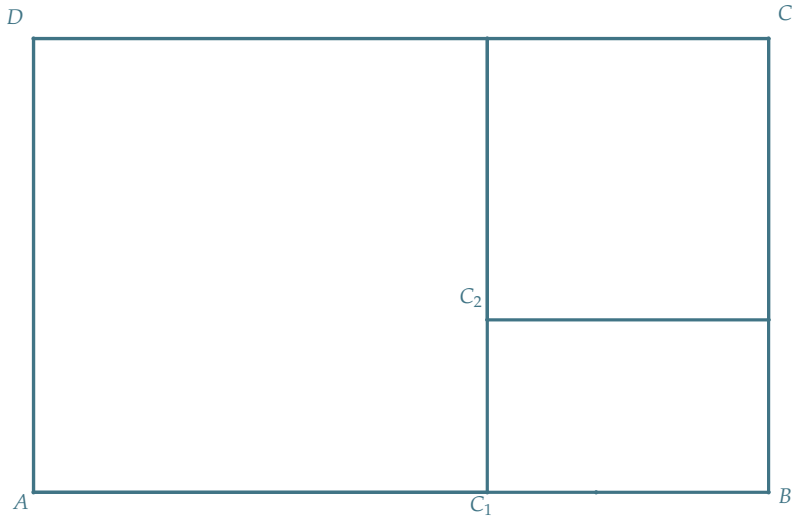


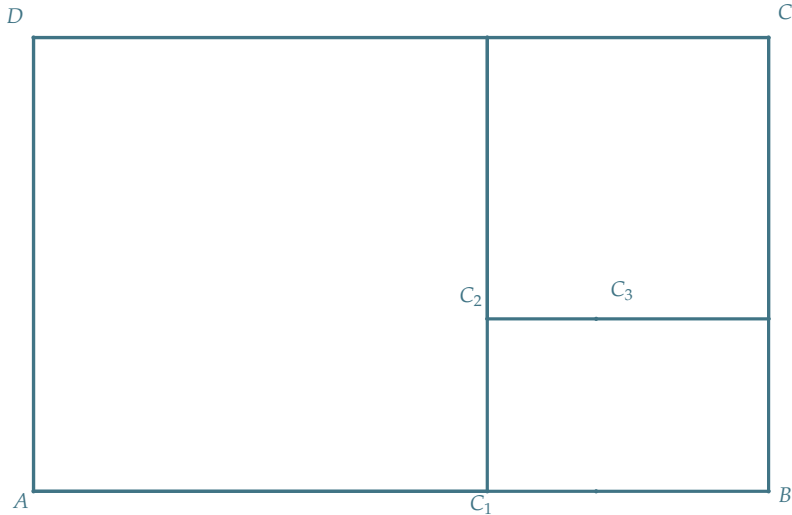


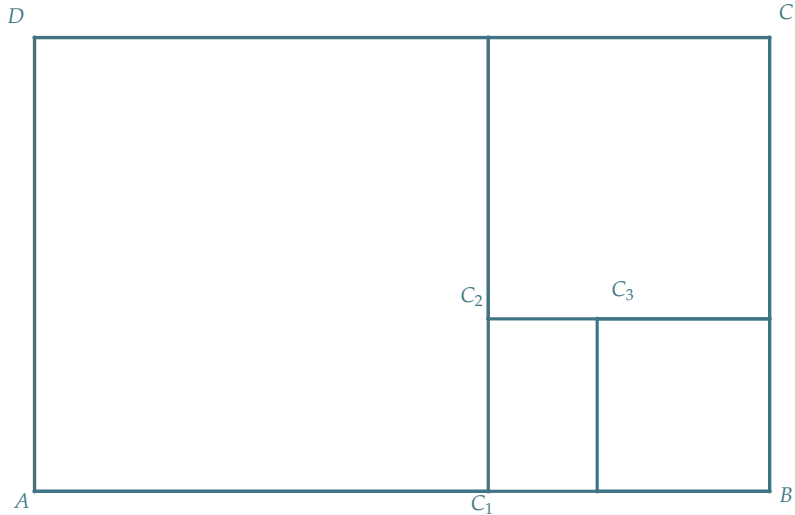


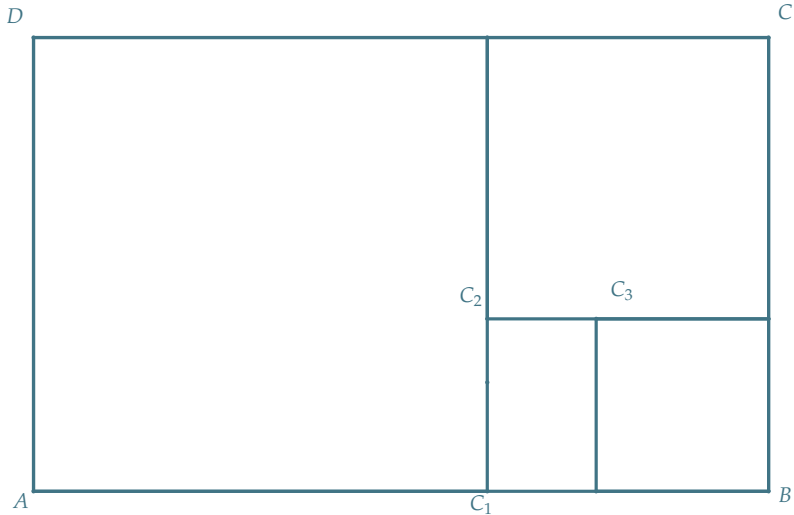


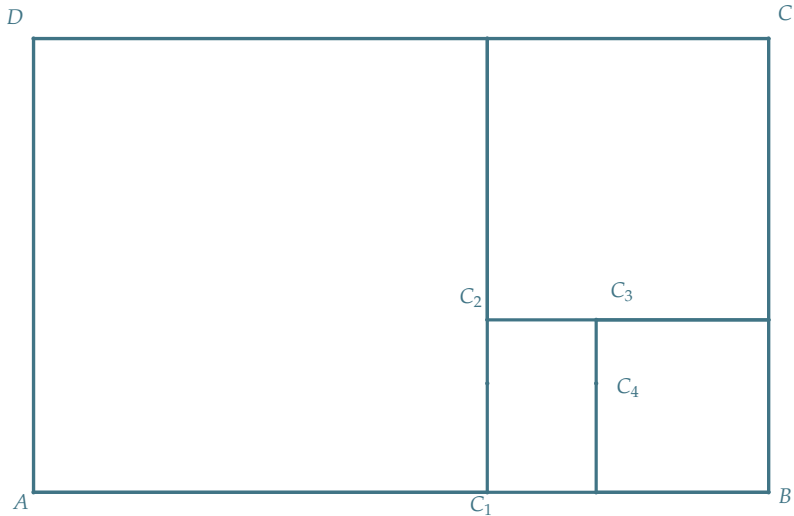


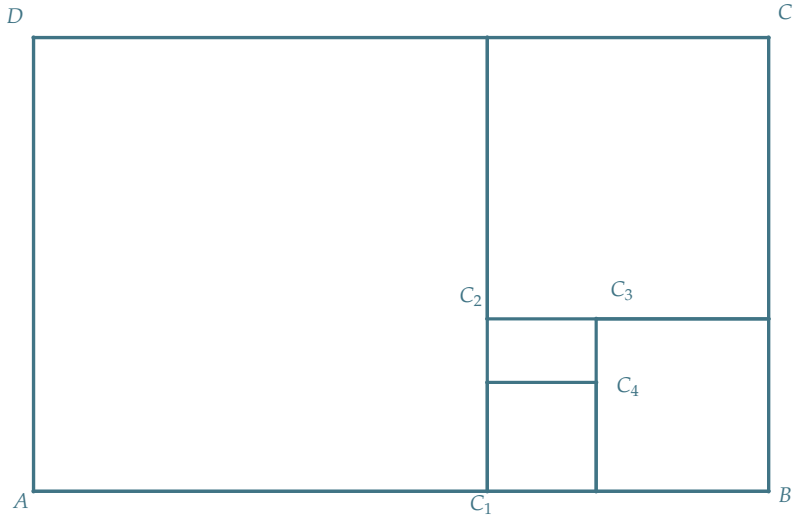


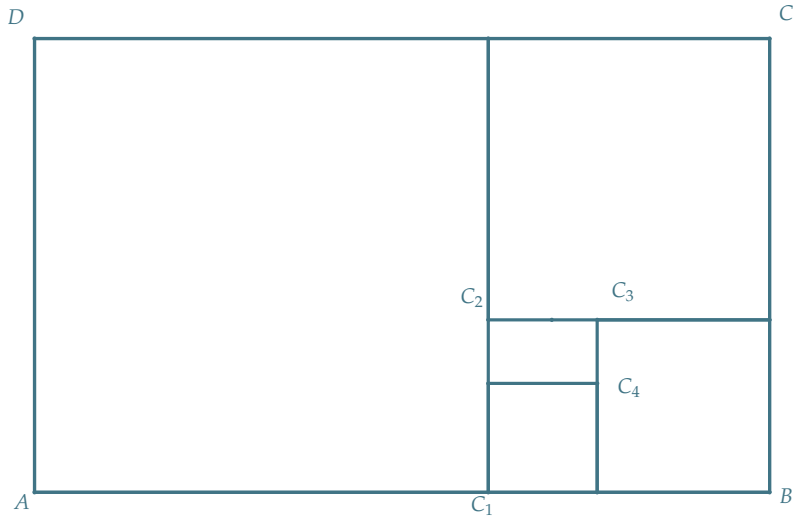


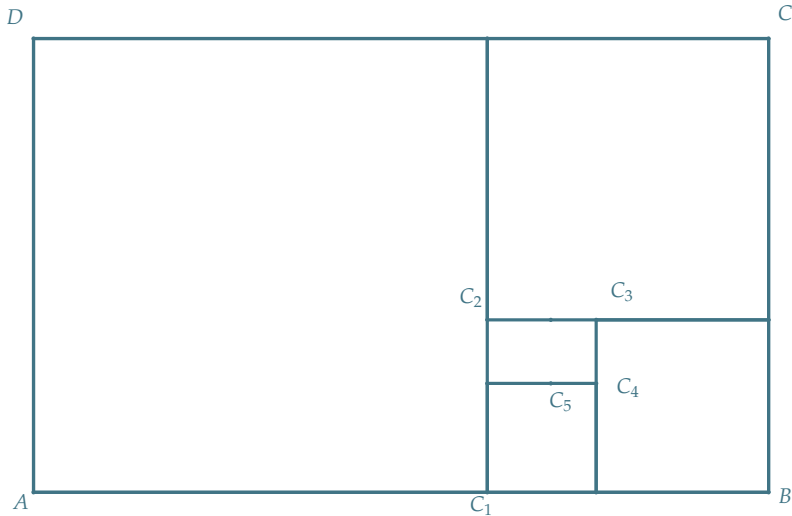


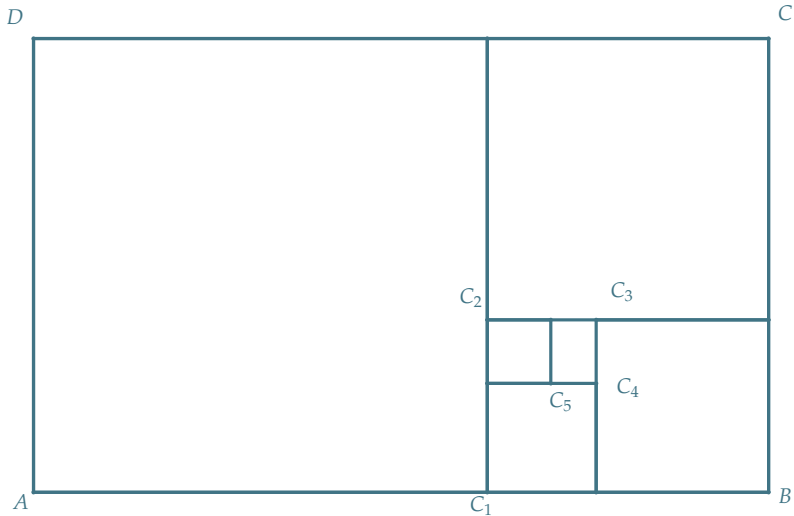


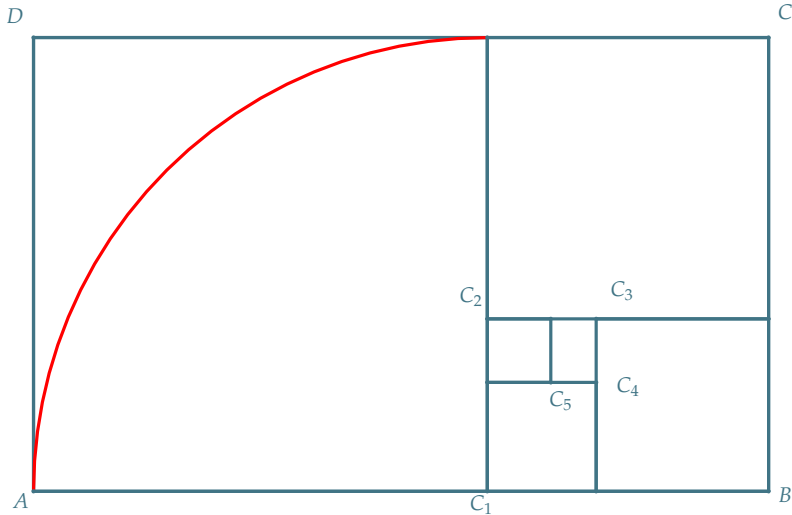


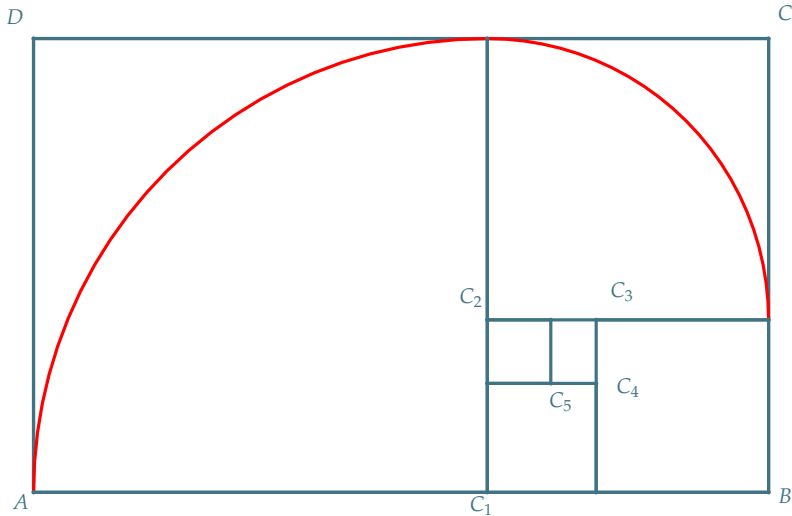


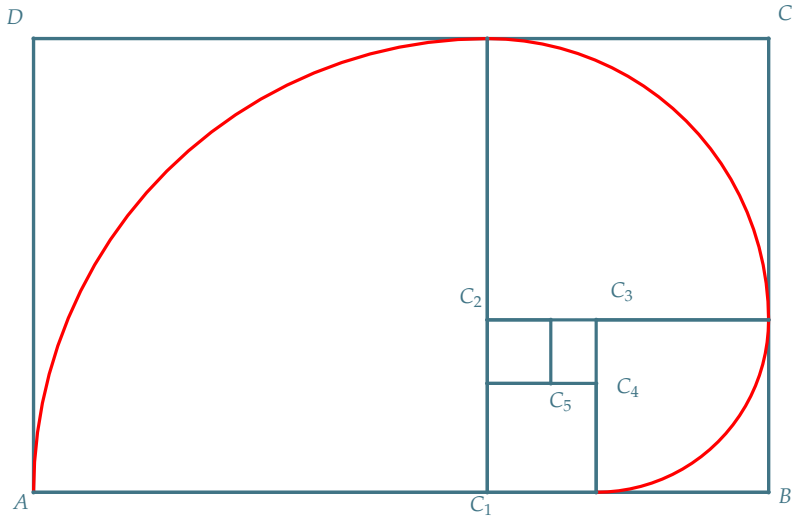


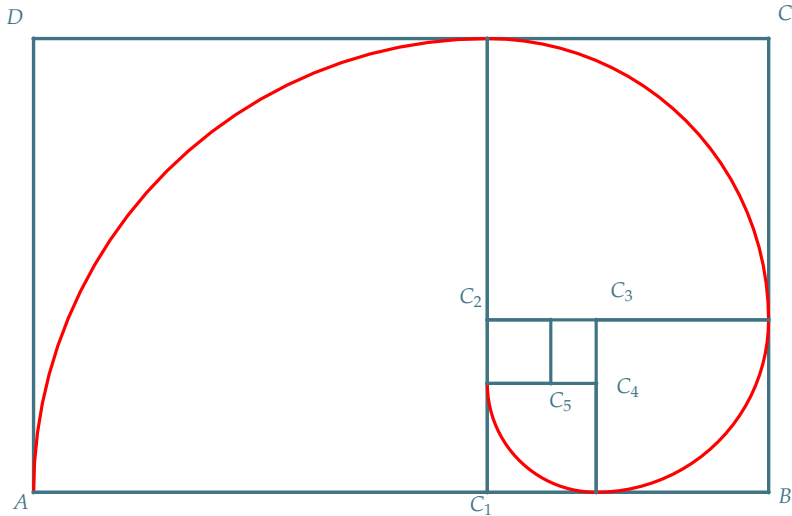


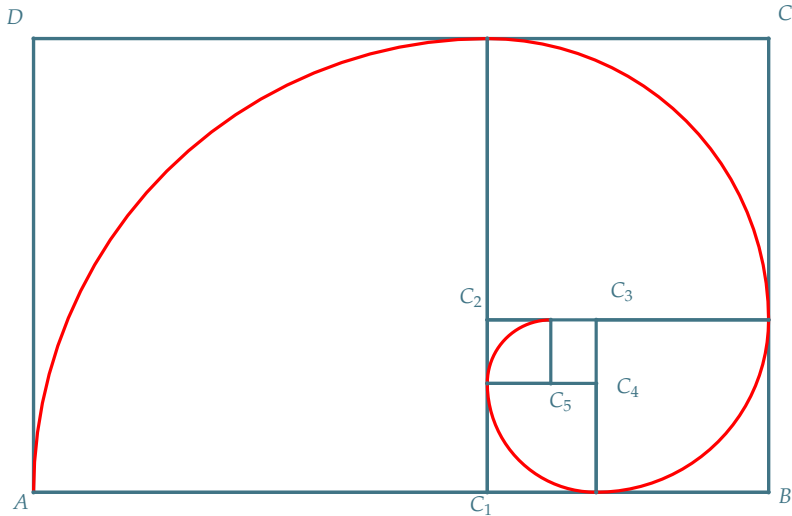














FRAME 3

en construction ...

FRAME 1

en construction ...

FRAME 2

en construction ...